



工作教室で作ろう! 電子工作入門の定番はコレ



IC 高感度ラジオ (1,800 円)

電子工作入門として一番人気の定番キットと言えば「ラジオ」でしょう。初めて作ったラジオから放送が聞こえて来たときの感動は何者にも代え難いものです。ハムフェアの工作教室でもラジオキットは、来場する子供たちに大人気です。ハムフェア 2011 には、ぜひ親子で来場いただいて、工作教室で子供さんと一緒に IC ラジオの製作を楽しんでください。

●回路について

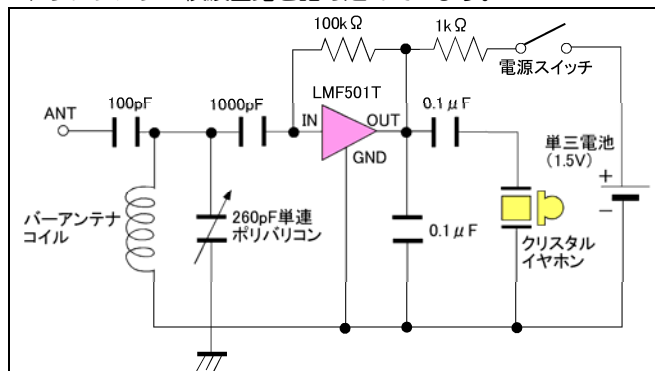
第1図がキットの回路図です。回路図を見てもおわかりのとおり、部品点数は少ないのですが、大変高感度でよく聞こえるラジオです。

回路図の中央の三角マークの部品 LMF501T が、このラジオの最も重要な3端子ラジオ IC です。3端子ラジオ IC は以前 LA1015 という IC を三洋電機が製造していましたが、本機はミツミ電機の相当品 LMF501T を使用しています。

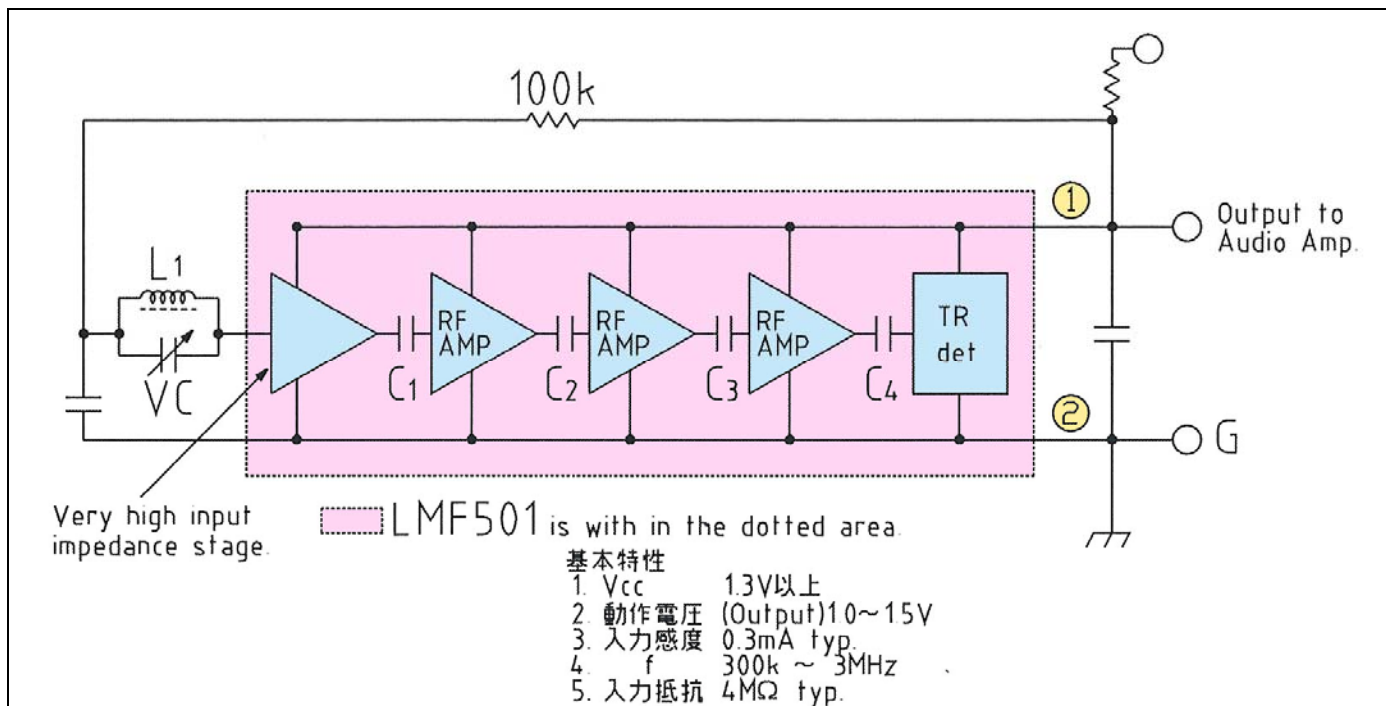
この IC は現在、単品部品としてパーツ店での入手は難しくな

っています。

小電力用のトランジスターと変わらないサイズの3端子のパッケージの中に、中波ラジオ用の高周波増幅回路を3段、AGC、トランジスター検波回路を詰め込んでいます。



<第1図> IC ラジオの回路図



<第2図>LMF501 のブロック図(ミツミ電機のデータシートより)

IC単体の出力ではスピーカー駆動はできませんが、クリスタルタイプ(圧電素子タイプ)のイヤホンならば十分に大きな音で聞こえます。

LMF501Tを中心にバリコン・パーアンテナからなる同調回路や、数個のコンデンサーや抵抗を取り付ければ、高感度な中波ラジオが完成するというワケです。

●製作について

製作はまず部品がそろっているかを確認して、説明書を参考にしながら基板上への取り付けを開始します。

まずは、パネル(基板)表面に取り付ける背の低い部品からハンダ付けしていきましょう。

次に、スイッチやバリコン、イヤホンなどの部品をパネルに取り付けます。

取り付けが完了したら、パネル裏面の配線です。

バリコンの端子をパターンにハンダ付けするほか、電池ボックスの取り付け配線、スイッチの配線、イヤホンの配線、パーアンテナの取り付けなどを手際よく進めていきます。最後に、バリコンにツマミを付けます。

配線間違いがないか十分にチェックして、OKなら電池をセットし電源を入れて、ダイヤルをゆっくりと回してみましよう。

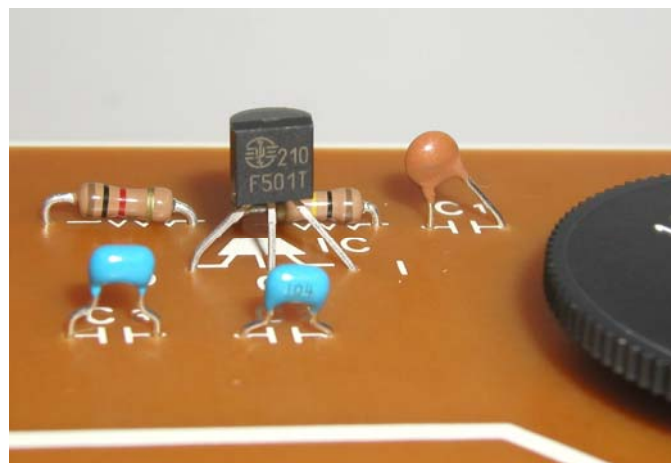
配線に間違いがなければ、イヤホンから中波放送が聞こえて来るはずですよ。

どうですか？

初めて完成した、手作りのラジオから放送が聞こえてきたとき、うれしさは今も昔もかわりません。



▲本機の外観とハンダ面。コイルやコンデンサー等一部はパターン面に付けます



▲3本足の黒い部品がLMF501Tです。このラジオの中心となるパーツです。



▲完成したラジオ。手作りラジオでリスニングを楽しもう！